

Trekhaken - Attelages - Anhängervorrichtungen - Towbars








Lada 1119 5D

2007 -



GDW Ref. 1646

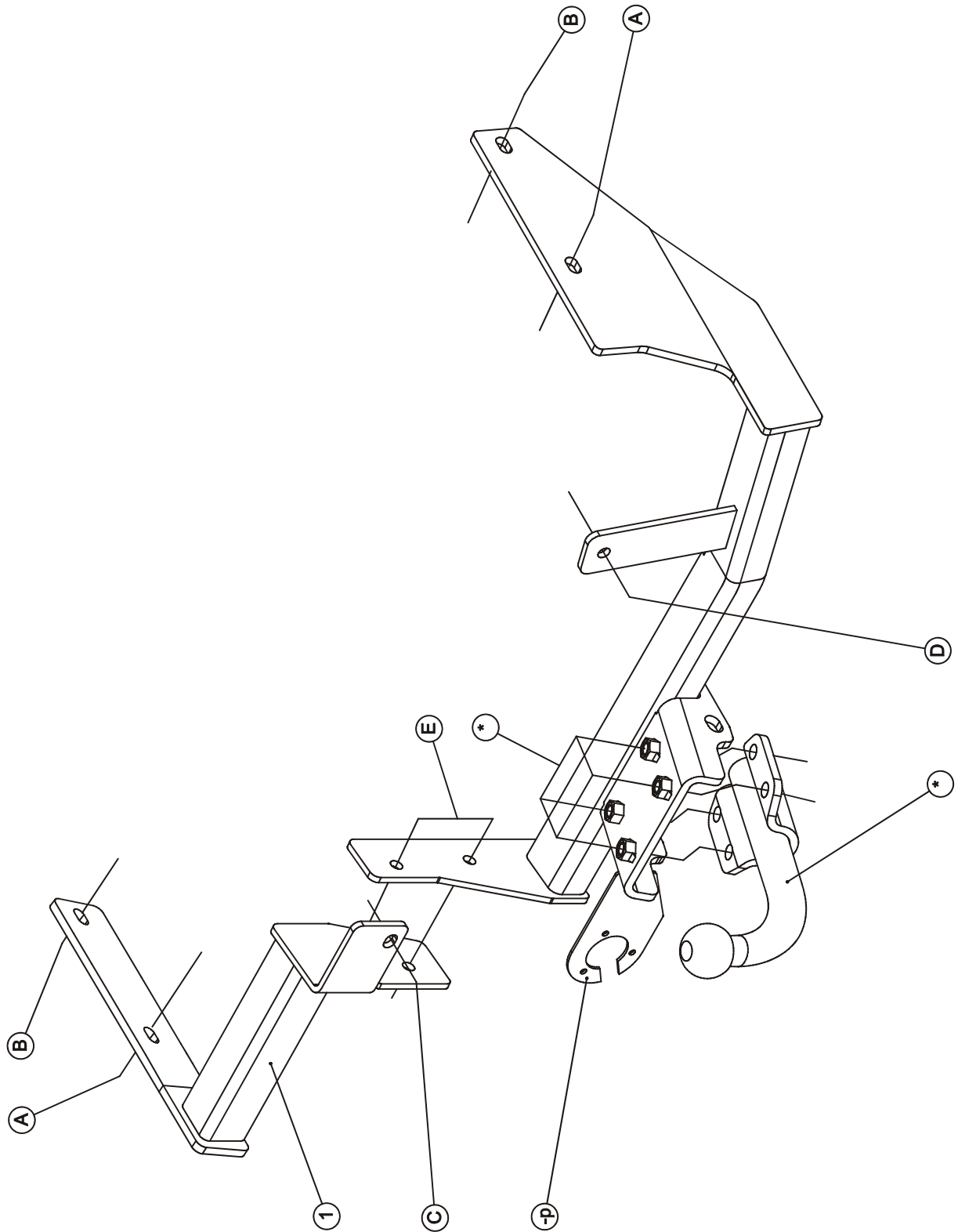
EEC APPROVAL N°: e6*94/20*0673*00

max ↓ kg	X	max ↓ kg			
					
D=			X 0.00981	≤	6,00 KN
max ↓ kg	+	max ↓ kg			
					
S/				=	50 Kg
Max. 				=	900 Kg

GDW nv - Hoogmolenwegel 23 - B-8790 Waregem
TEL. 32(0)56 60 42 12(L5) - FAX. 32(0)56 60 01 93
 E-Mail : gdw@gdwtowbars.com - Website : www.gdwtowbars.com




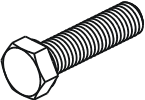
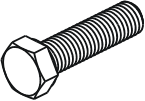


Lada 1119 5D
2007 -
Ref. 1646

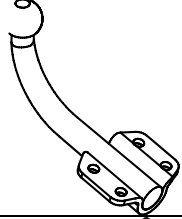
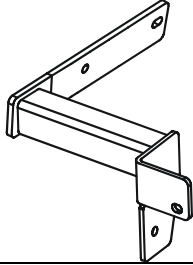
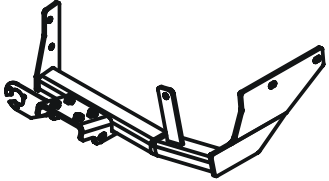




Lada 1119 5D
2007 -
Ref. 1646

Samenstelling - Composition - Zusammenstellung

	2x	DIN934 - M10 - 8.8	E
	4x 2x	DIN961-M10x30x1,25-8.8 DIN961-M10x25x1,25-8.8	A-B C-D
	2x 4x	DIN933 - M10x35 - 8.8 DIN933 - M12x40 - 8.8	E *
	8x 4x	DIN128-A10-FSt DIN128-A12-FSt	A-B-C- D-E *
	5x	Rondsels $\varnothing 20 \times 10,5 \times 2$ (RON105202)	A-B-C

GDW Ref. T43J001	1x	
GDW Ref. ①	1x	
GDW Ref. 1646	1x	

Bouten – Boulons – bolts – Bolzen: Kwaliteit 8.8		DIN 912 – DIN 931 – DIN 933 – DIN 7991	
M6 \equiv 10,8Nm of 1,1kgm	M8 \equiv 25,5Nm of 2,60kgm	M10 \equiv 52,0Nm of 5,30kgm	
M12 \equiv 88,3Nm of 9,0kgm	M14 \equiv 137Nm of 14,0kgm	M16 \equiv 211,0Nm of 21,5kgm	
Bouten – Boulons – bolts – Bolzen: Kwaliteit 10.9		DIN 912 – DIN 931 – DIN 933 – DIN 7991	
M6 \equiv 13,7Nm of 1,4kgm	M8 \equiv 35,3Nm of 3,6kgm	M10 \equiv 70,6Nm of 7,20kgm	
M12 \equiv 122,6Nm of 12,5kgm	M14 \equiv 194Nm of 19,8kgm	M16 \equiv 299,2Nm of 30,5kgm	
Bouten – Boulons – bolts – Bolzen: Kwaliteit 12.9		DIN 912 – DIN 931 – DIN 933 – DIN 7991	
M6 \equiv 18Nm of 1,8kgm	M8 \equiv 43Nm of 4,4kgm	M10 \equiv 87Nm of 8,9kgm	
M12 \equiv 150Nm of 15,3kgm	M14 \equiv 240Nm of 24,5kgm	M16 \equiv 370Nm of 37,7kgm	



Lada 1119 5D

2007 -

Ref. 1646

Montagehandleiding

1. Maak de uitlaat achteraan los uit de ophangrubbers en verwijder het achterste deel van de uitlaat.
2. Positioneer monteerstuk (1) met de punten (A) en (B) tegen de binnenzijde van de chassisbalk en met het punt (C), tegen de voorzijde van de dwarsbalk achteraan het voertuig, op de van schroefdraad voorziene bouten, breng de bouten en rondsels aan en schroef handvast.
3. Positioneer de trekhaak met de punten (A) en (B) tegen de rechter binnenzijde van de chassisbalk en met het punt (D), tegen de voorzijde van de dwarsbalk achteraan het voertuig, op de van schroefdraad voorziene boringen. De punten (E) passen met de punten (E) van het reeds gemonteerd onderdeel (1), breng alle bouten in en schroef alles degelijk vast (zie aanhaalmomenten).
4. Monteer de uitlaat terug op het voertuig.
5. Monteren van de kogelstang, bouten inbrengen en degelijk vastschroeven (zie aanhaalmomenten).

N.B.

Voor de maximum toegestane massa welke uw voertuig mag trekken dient U uw dealer te raadplegen.
Verwijder eventueel de bitumenlaag op de bevestigingsplaats van de trekhaak.
Opgepast bij het boren dat men geen remleiding, elektriciteitsdraden of brandstofleidingen beschadigt.



Lada 1119 5D

2007 -

Ref. 1646

Notice de montage

1. Détacher l'échappement derrière des caoutchoucs d'assourdissement et supprimer la dernière partie de l'échappement.
2. Positionner la pièce de montage (1) avec les points (A) et (B) contre l'intérieur de la poutre du châssis et avec le point (C) contre le devant de la traverse du côté de derrière du véhicule sur les forages filetés prévus. Insérer les boulons et les rondelles sans serrer..
3. Positionner l'attelage avec les points (A) et (B) contre le côté droit intérieur de la poutre du châssis et avec le point (D) contre le devant de la traverse du côté de derrière du véhicule sur les forages filetés prévus. Les points (E) conviennent les points (E) de la partie (1) déjà montée. Insérer tous les boulons et bien fixer le tout (cfr. couples de serrage).
4. Remonter l'échappement sur le véhicule.
5. Monter la rotule, insérer les boulons et bien visser le tout (cfr. couples de serrage).

Remarque

Pour le poids de traction maximum autorisé de votre voiture, consulter votre concessionnaire.
Enlever la couche de bitume ou d'anti-tremblement qui recouvre éventuellement les points de fixation.
Veiller en perçant à ne pas endommager les conduites de frein et de carburant



Lada 1119 5D

2007 -

Ref. 1646

Fitting instructions

1. Loosen the exhaust in the back out of the suspension rubbers and remove the hinmost part from the exhaust.
2. Place mounting piece (1) with points (A) and (B) against the inside of the chassis beam and with point (C) against the front side of the cross-beam in the back of the vehicle on the bolts provided of screw-thread. Insert the bolts and the washers without tightening.
3. Place the tow bar with points (C) and (B) against the right inside of the chassis beam and with point (D) against the front side of the cross-beam in the back of the vehicle on the provided screw-thread drillings. Points (E) match points (E) of the already assembled part (1), insert all bolts and tighten everything firmly (see tension).
4. Re-assemble the exhaust on the vehicle.
5. Assemble the ball, insert the bolts and tighten firmly (see tension).

Note

Please consult your cardealer or owners manual for the maximal permissible towing mass.
Remove any bitumen coating on the fastening position for the tow bar.
When drilling, be carefull not to damage any brake lines, electrical wiring or fuel lines.



Lada 1119 5D

2007 -

Ref. 1646

Anbauanleitung

1. Den Auspuff hinten aus den Dämpfungsgummis losmachen und das hintere Teil vom Auspuff entfernen.
2. Das Montierstück (1) mit den Punkten (A) und (B) gegen die Innenenseite von Chassisbalken und mit dem Punkt (C) gegen die Vorderseite vom Querbalken hinten am Fahrzeug auf die vorhandenen Schraubenlöcher setzen, die Bolzen und die Ritzel einbringen ohne anzuspinnen.
3. Die Anhängerkupplung mit den Punkten (A) und (B) gegen die rechte Innenseite vom Chassisbalken und mit dem Punkt (D) gegen die Vorderseite vom Querbalken hinten am Fahrzeug auf die vorhanden Schraubenlöcher setzen. Die Punkte (E) passen mit den Punkten (E) von den schon montierten Teil (1) überein, alle Bolzen einbringen und entsprechend der Drehmomentenvorgabe festziehen.
4. Den Auspuff wieder am Fahrzeug montieren.
5. Die Kugelstange montieren, die Bolzen einbringen und entsprechend der Drehmomentenvorgabe festziehen.

Hinweise

Die maximale Anhängelast ihres Fahrzeuges können Sie im Fahrzeugschein oder im Benutzerhandbuch nachlesen.
Im Bereich der Anlageflächen muss der Unterbodenschutz und das Antidröhnmaterial entfernt werden.
Vor dem Bohren prüfen, dass dort eventuell keine Leitungen beschädigt werden können



Lada 1119 5D

2007 -

Ref. 1646



Lada 1119 5D

2007 -

Ref. 1646



Lada 1119 5D

2007 -

Ref. 1646

BELANGRIJKE RAADGEVINGEN :

IN HET VOERTUIG BEWAREN

Montage :

- Voor aanvang van de montage dient de trekhaak gecontroleerd te worden op transport schade.
- Raadpleeg aandachtig de montagehandleiding. Alle instructies dienen gevolgd te worden.
- Voor de montage moet de trekhaak eerst op het voertuig gepresenteerd worden.
- Bij het boren van gaten, controleren dat aanwezige bekabelingen niet beschadigd kunnen worden. Verwijder antidreun of bitumenlaag. Geboorde gaten en carrosserie onderdelen met corrosiewerende verf behandelen.
- Als het voertuig geen standaard bumpers heeft (speciale serie, sportuitvoeringen, Tuning parts ...), dient de uitsparingsmal gecontroleerd te worden. Neem bij twijfel contact op met GDW.

Garantie :

- De aangegeven Max. trekmassa, "D" en "S" waarde mogen niet overschreden worden.
- Na 1.000.km gebruik en ten minste 1 keer per jaar hoeft de trekhaak gecontroleerd te worden :
 - o Alle boutverbindingen controleren en bij spannen als nodig.
 - o Beschadiging aan de verf herstellen.
 - o Als de trekhaak door een externe belasting geraakt wordt moet deze vervangen worden.
 - o De interne delen van het afneembaar systeem moeten ingevet worden.

Gebruik :

- **Indien trekhaak kogel de kentekenplaat of het mistlicht geheel of gedeeltelijk bedekt MOET deze bij niet gebruik verwijderd worden.**

RECOMMANDATIONS IMPORTANTES :

A CONSERVER DANS LE VEHICULE

Montage :

- S'assurer que l'attelage n'ait pas été endommagé durant le transport. Vérifier la référence.
- Consulter attentivement la notice de pose et suivre à la lettre les instructions de montage de l'attelage.
- Présenter l'attelage sous le véhicule avant d'effectuer le montage.
- Si des forages sont nécessaires, s'assurer de l'absence de câbles électriques, de freinage ou autres. Enlever les restes de forage et traiter les tôles ou tubes forés avec un produit anti-corrosif.
- Si le véhicule est équipé de pare-chocs non standards (séries spéciales, kits sport, tuning ...), il est impératif de consulter le service technique de GDW avant de procéder au montage.

Garantie :

- Respecter la masse tractable du véhicule ainsi que les valeurs « D » et « S » précisées dans la notice.
- L'attelage doit être contrôlé après les premiers 1.000 km d'utilisation et ensuite au moins une fois par an :
 - o Contrôler toute la visserie et resserrer si nécessaire
 - o Réparer les dommages qu'aurait subis la peinture
 - o Remplacer les pièces qui auraient été endommagées suite à un accident ou une collision
 - o Graisser les parties intérieures des attelages escamotables

Utilisation :

- **Si la rotule ou la boule est positionnée devant la plaque d'immatriculation ou le feu de brouillard, il est OBLIGATOIRE de la retirer quand elle n'est pas utilisée !**



Lada 1119 5D

2007 -

Ref. 1646

GENERAL INSTRUCTIONS:

MUST BE KEPT IN THE VEHICLE

Fitting :

- Make sure that the tow bar has not been damaged during transport and it is the right reference for the vehicle.
- Read the fitting instruction before starting and follow them very precisely during the fitting.
- Present the tow bar under the car first to check if all points are right.
- If holes have to be drilled, check that no wires can be damaged, remove all soundproofing material, clean and protect the drilled holes with an anticorrosive product.
- If the vehicle is equipped with special bumpers (sport or tuning parts...) first contact the technical service of GDW to be sure that the tow bar can be fitted.

Guarantee :

- The indicated towing weight, "D" and "S" values may not be exceeded
- The tow bar has to be checked after 1.000 km and every year :
 - o All bolts should be checked and retightened if necessary
 - o Repair any damage to the paint finish
 - o Replace any damaged components
 - o Parts of the detachable tow bars must be kept well greased.

Use :

- **If the towing ball covers the number plate or the fog light, it must always be removed when no trailer is used.**

WICHTIGE RATSCHLÄGE :

IN FAHRZEUG BEWAHREN

Montage :

- Vor Anfang der Montage muss die Anhängerkupplung auf Transportschäden kontrolliert werden.
- Aufmerksam die Anbauanleitung zu Rate ziehen. Alle Anweisungen sollen beachtet werden.
- Erst die Anhängerkupplung und das Fahrzeug kontrollieren, danach montieren.
- Vor dem Bohren der Löcher prüfen, ob anwesende Kabel nicht beschädigt werden können. Dröhnschutz und Unterbodenschutz entfernen. Gebohrte Löcher und Karosserieunterteile mit einer korrosionsfesten Farbe behandeln.
- Falls das Fahrzeug keine Standardstoßstangen hat (spezielle Serie, Sportausführungen, Tuning ...), muss die Aussparung nachgeprüft werden. Im Zweifelsfall, GDW kontaktieren.

Garantie :

- Die angegeben max. Anhängelast, "D" und "S" Wert, darf nicht überschritten werden.
- Nach 1.000 Km gebrauch und wenigstens 1 mal pro Jahr muss die Anhängerkupplung nachgeprüft werden :
 - o Alle Bolzenverbindungen nachprüfen und nachziehen falls nötig.
 - o Beschädigung an der Farbe wiederherstellen.
 - o Falls die Anhängerkupplung durch eine extreme Belastung beschädigt wurde, muss diese ersetzt werden.
 - o Das innere Teil vom abnehmbaren System einfetten.

Gebrauch :

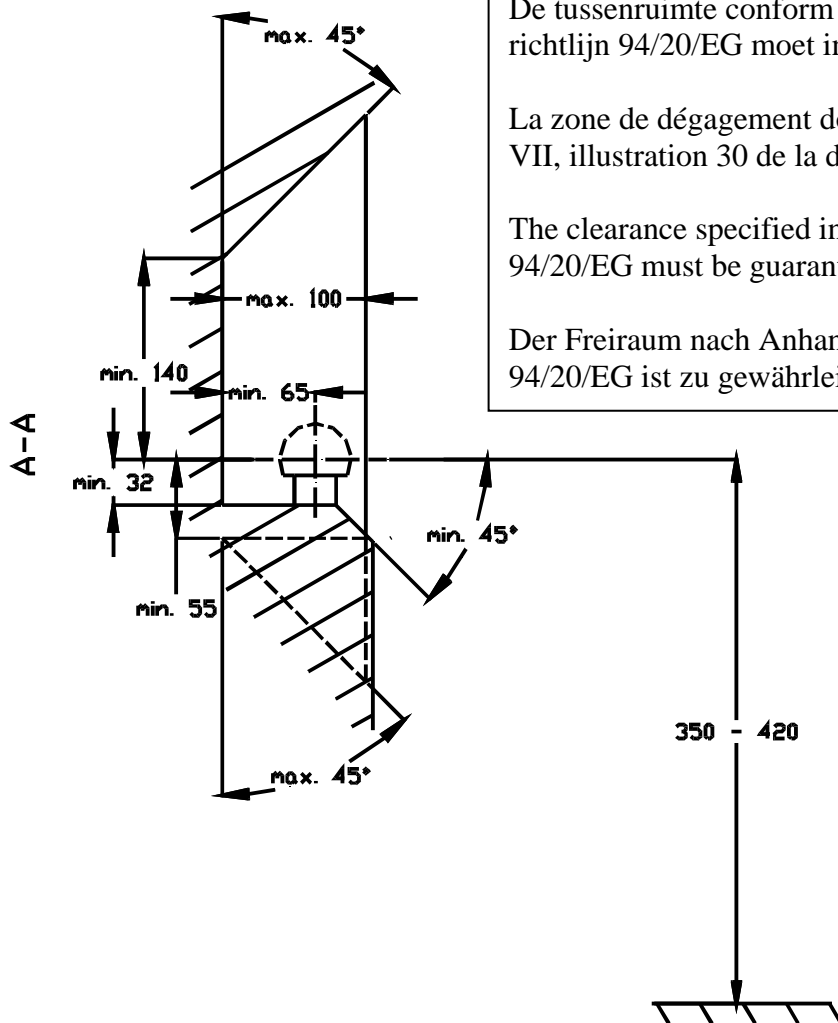
- **Falls die Kugel von der Anhängerkupplung das Kennzeichen oder den Nebelscheinwerfer ganz oder zum Teil verdeckt, muss diese bei Nichtgebrauch entfernt werden.**



Lada 1119 5D

2007 -

Ref. 1646

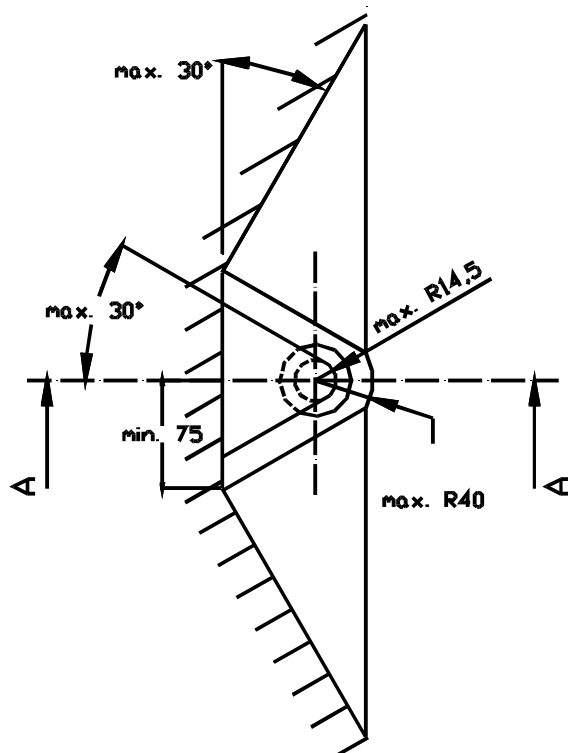


De tussenruimte conform supplement VII, afbeelding 30 van de richtlijn 94/20/EG moet in acht worden genomen.

La zone de dégagement doit être garantie conformément à l'annexe VII, illustration 30 de la directive 94/20/CE.

The clearance specified in appendix VII, diagram 30 of guideline 94/20/EG must be guaranteed.

Der Freiraum nach Anhang VII, Abbildung 30 der Richtlinie 94/20/EG ist zu gewährleisten



Bij toelaatbaar totaal gewicht van het voertuig

Pour poids total en charge autorisé du véhicule

At laden weight of the vehicle

Bei zulässigem Gesamtgewicht des Fahrzeuges